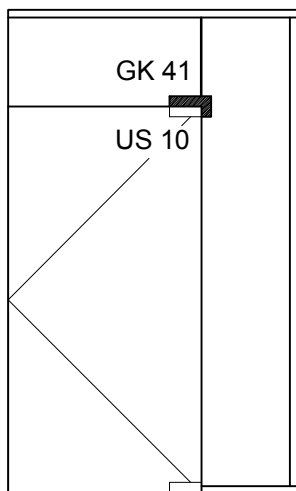


**Монтажная инструкция
DORMA GK 41
ответная часть фрамуги и
боковой панели с ребрами
жесткости с двух сторон**

**Mounting instruction
DORMA GK 41
strike box with fin
fitting on both sides**

Важная информация:
Important information:



① = Компоненты
 Component

1.; 1.1; ... = Последовательность монтажа
 Mounting sequence

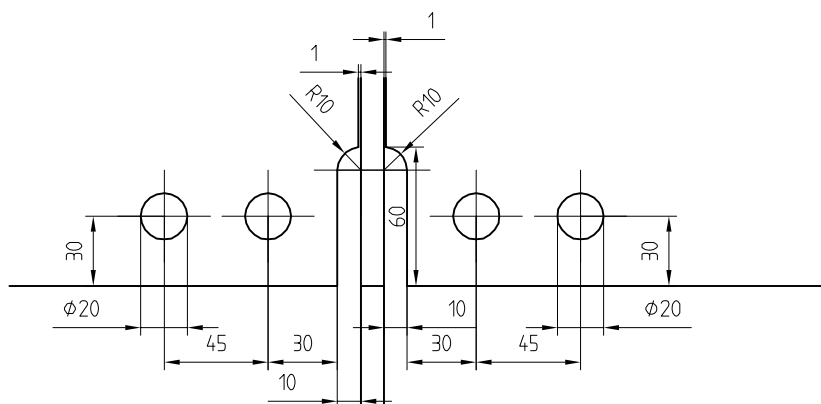
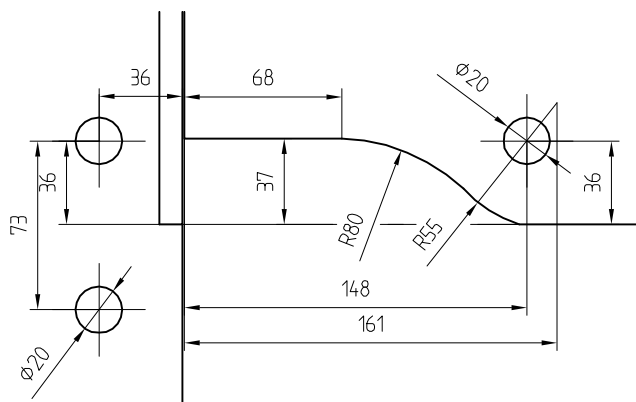
Все области зажима необходимо очистить до установки фурнитуры. Используйте только специальные чистящие средства для стекол.

All glass clamping areas have to be cleaned with standard glass cleaning products prior to installation.

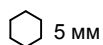


Не используйте растворитель
 Do not use thinners

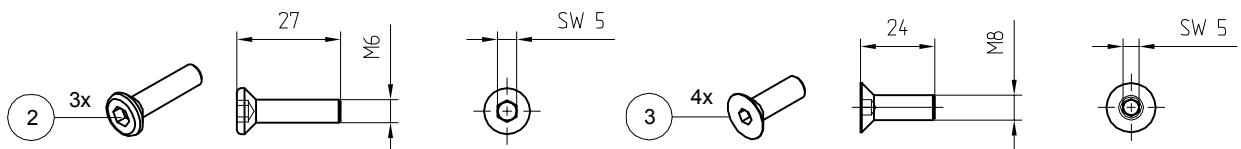
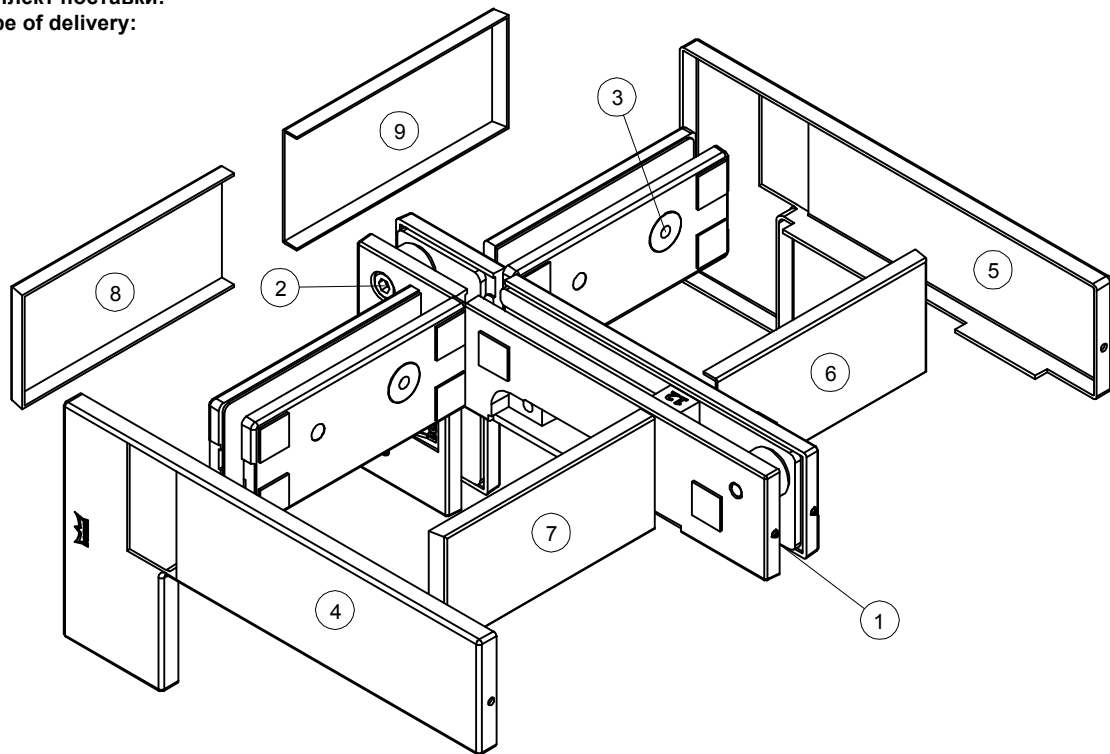
Подготовка стекла:
Glass preparation:



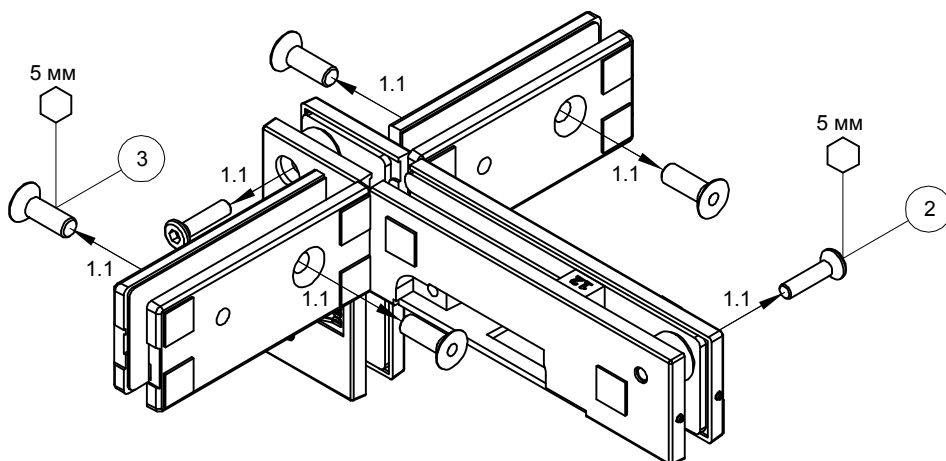
Необходимые инструменты:
Mounting tools:



Комплект поставки:
Scope of delivery:



1. Подготовка базы фитинга:
1. Preparation of the base unit:



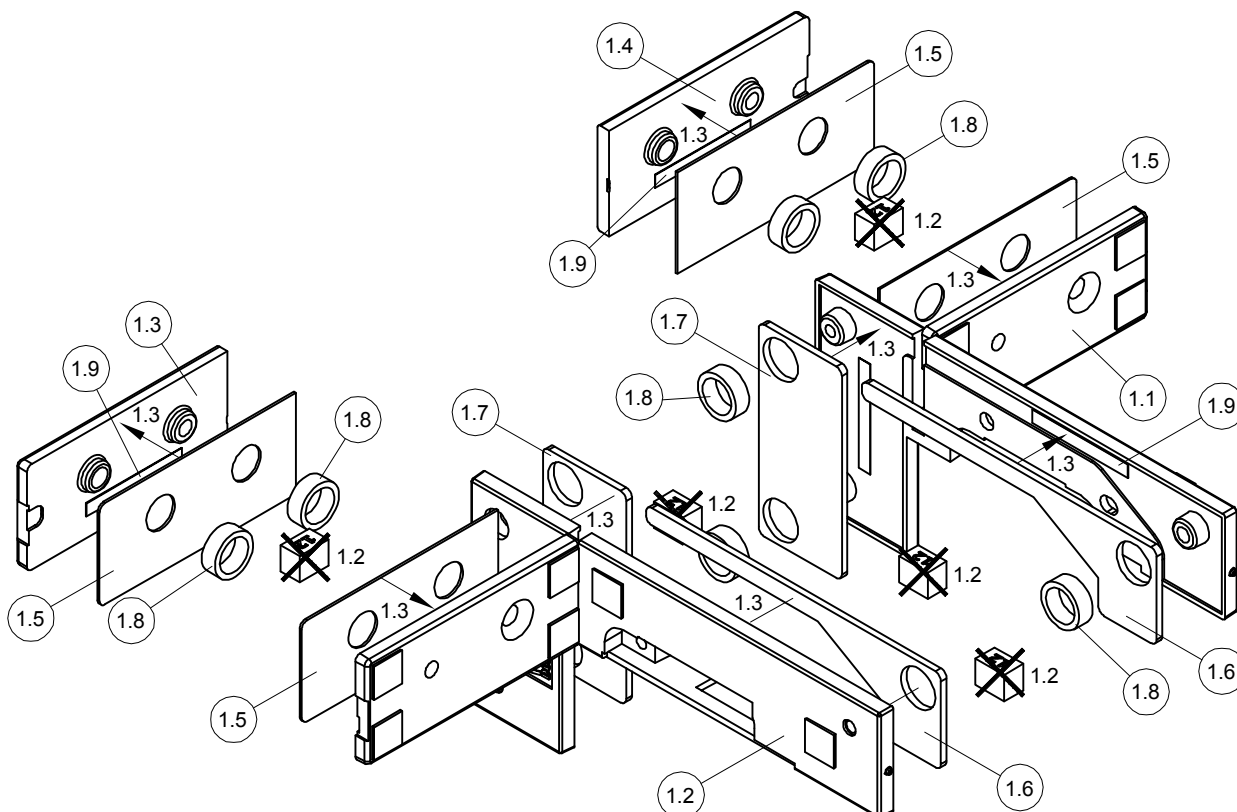
1. Подготовка базы фитинга:
1. Preparation of the base unit:



1.2 Удалите проставки.
 1.2 Dispose the spacer.

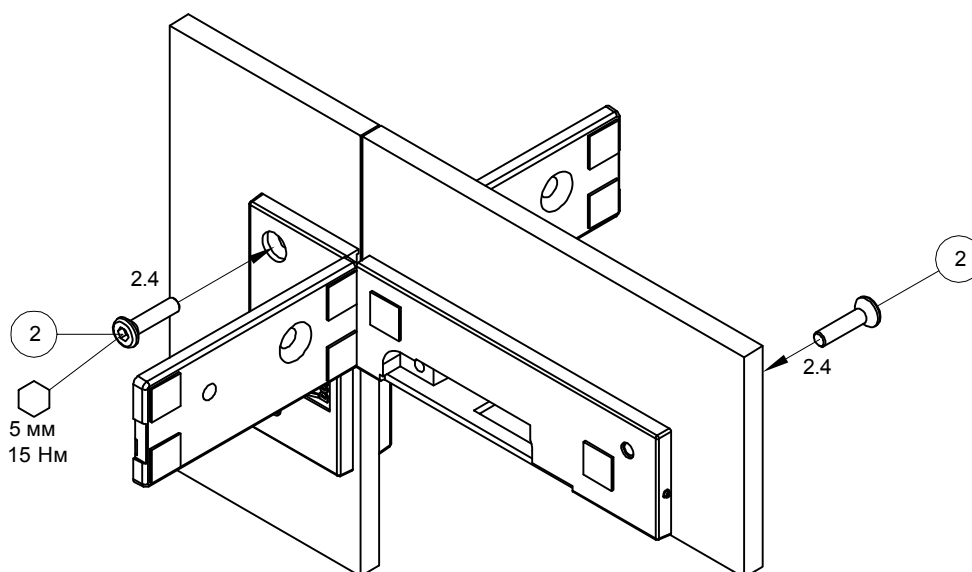
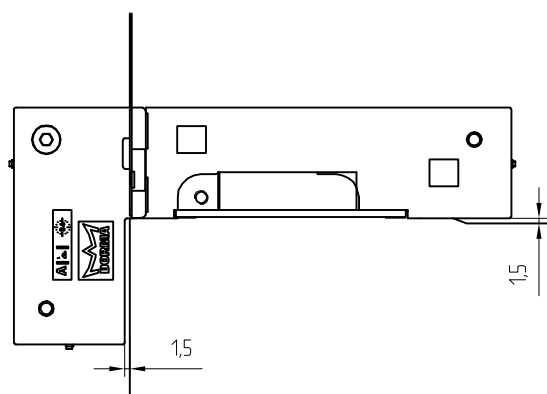
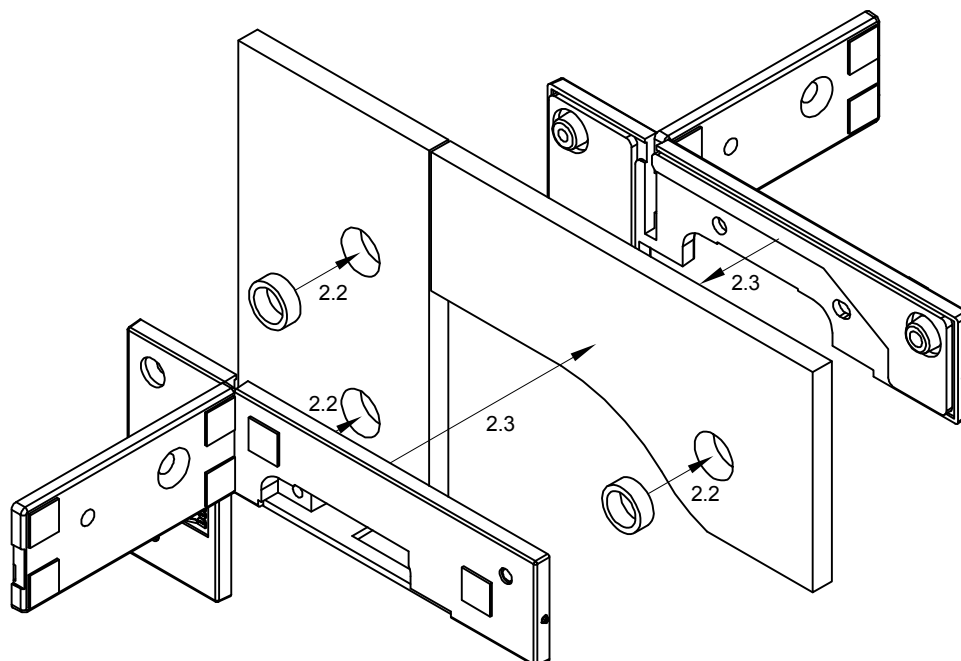
1.3 Снимите защитную пленку (1.9) и приклейте уплотнитель (1.5) / (1.6) / (1.7) в нужном месте.

1.3 Pull off the backing tape (1.9) and stick on the gasket (1.5) / (1.6) / (1.7) into right place.

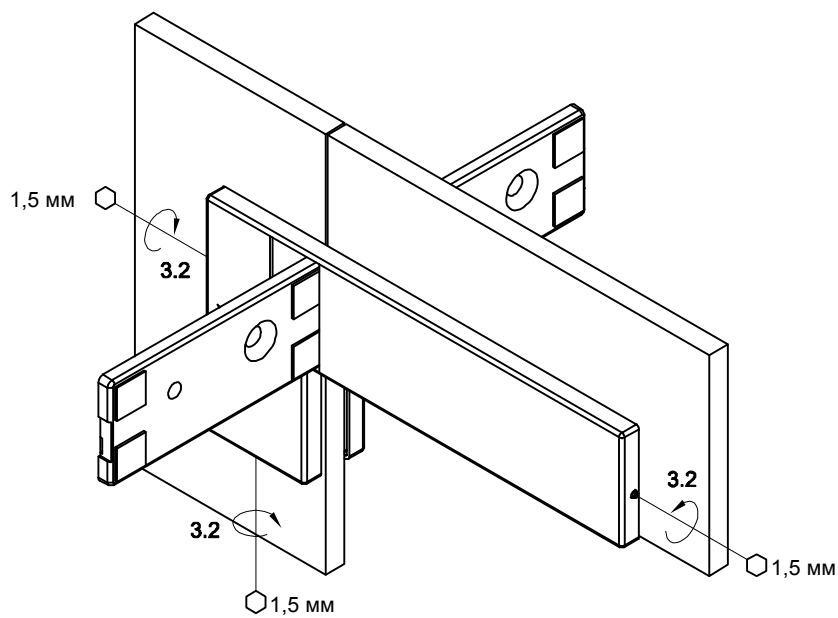
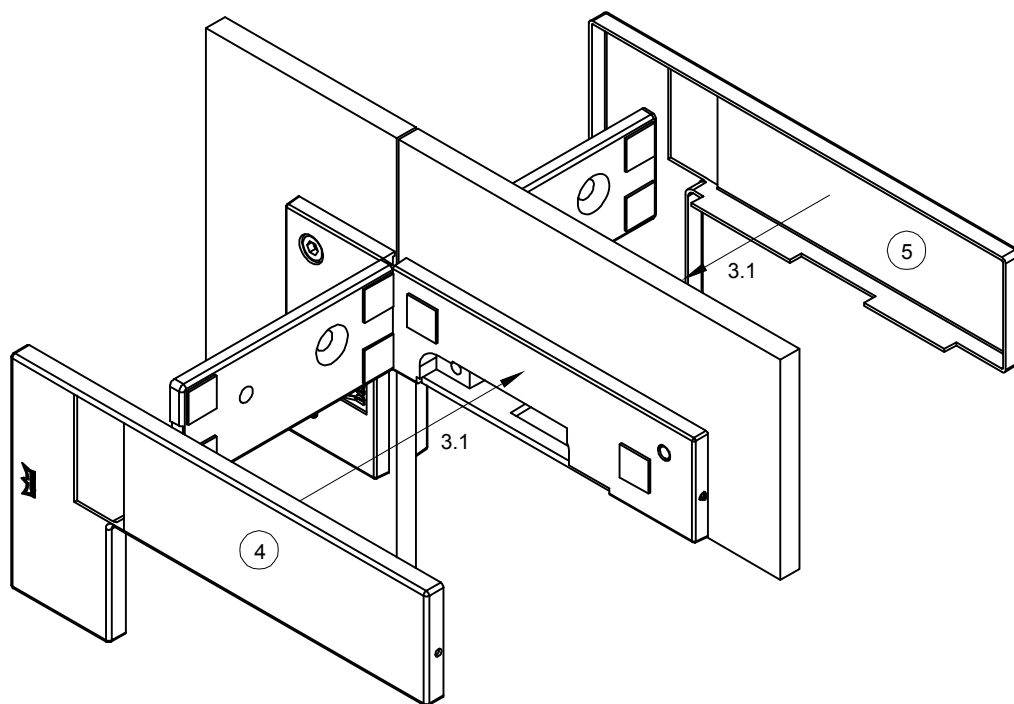


2. Установка базы фитинга:
2. Mounting of the base unit:

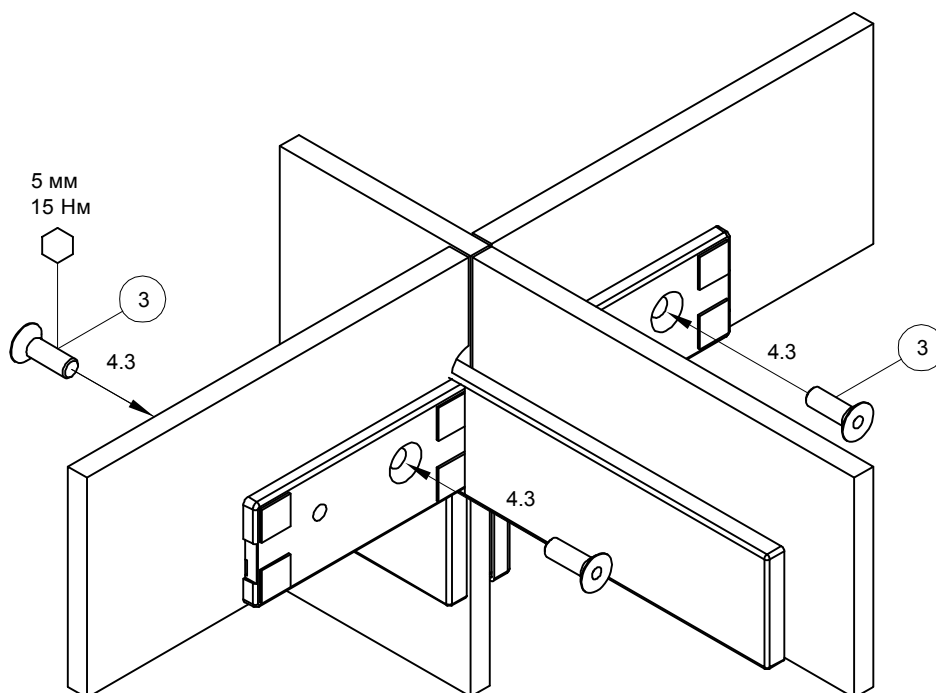
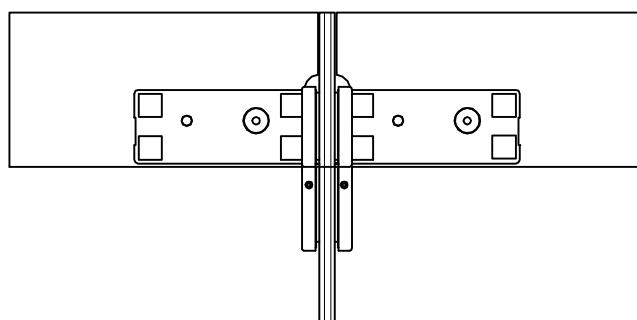
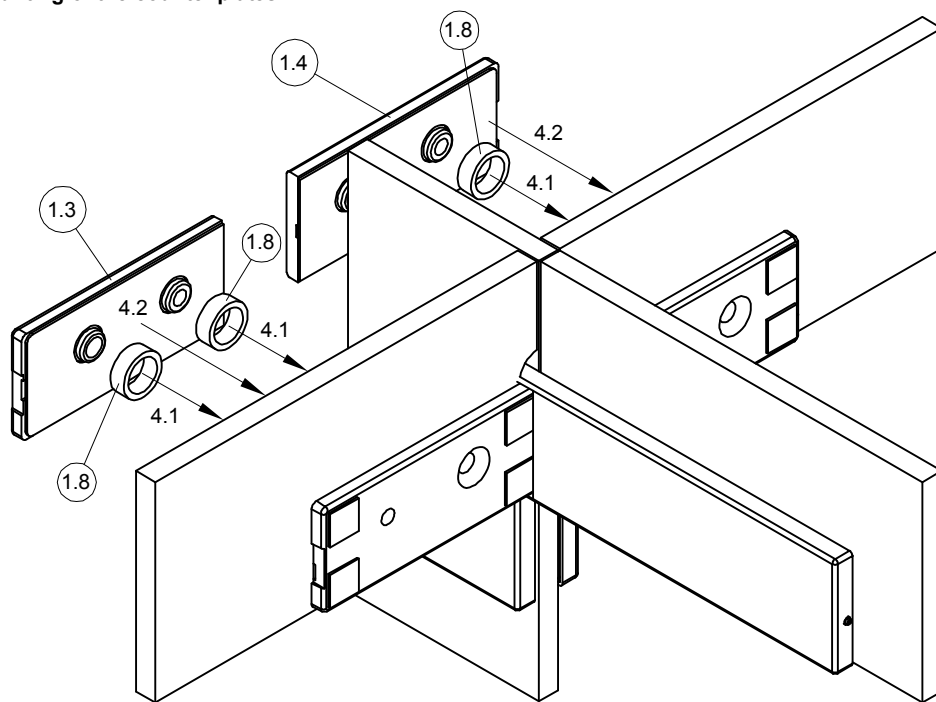
2.1 Зафиксируйте фрамугу к потолку (например, с помощью зажимного профиля WCP).
 2.1 Fixing of overpanel at ceiling (e.g. with wall connecting profil).



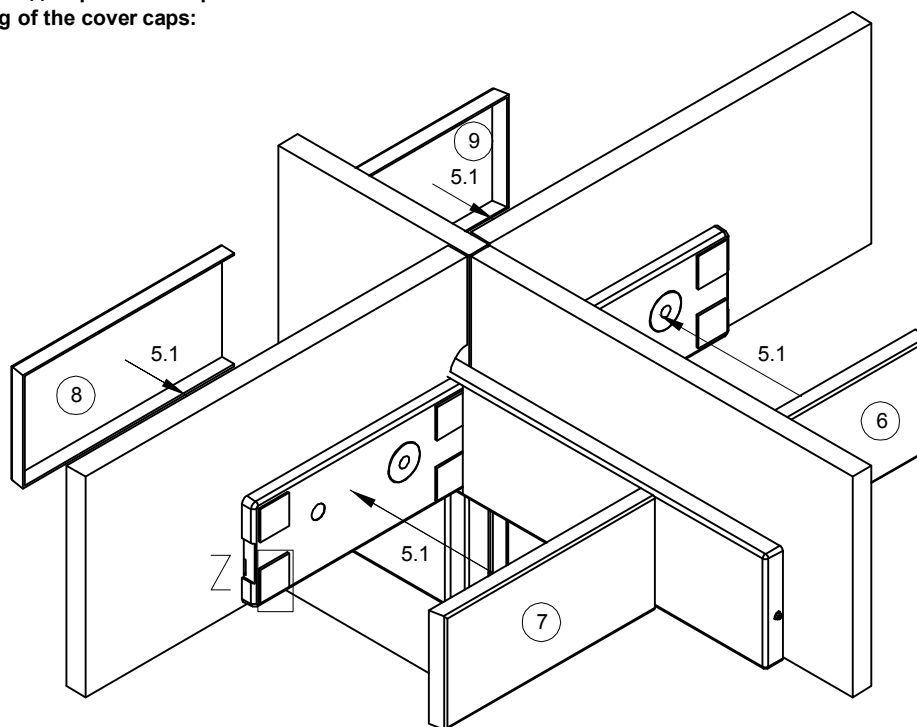
3. Установка декоративных крышек:
3. Mounting of the cover caps:



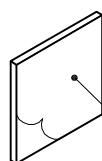
4. Установка прижимных пластин:
4. Mounting of the counter plates:



5. Установка декоративных крышек:
5. Mounting of the cover caps:



Вид Z



5.1 Снимите защитную пленку и приклейте декоративную крышку.
5.1 Pull off backing tape and glue on cover caps.

Основные рекомендации по уходу:

Гарантия не распространяется на отделку поверхности фитингов. Поверхность фитингов следует очищать в зависимости от типа и текстуры материала.

- Для металлических поверхностей (анодированный алюминий, нержавеющая сталь), пожалуйста, используйте соответствующие чистящие средства без абразивных добавок.

- Для лакированных поверхностей, пожалуйста, используйте соответствующие чистящие средства без растворителей.

- Чтобы избежать потускнения латунных поверхностей (без защитного слоя) периодически необходимо обрабатывать поверхность соответствующим средством по уходу.

Сервис и гарантия:

Мы рекомендуем проверять функционирование фитингов через каждые 500.000 циклов квалифицированными специалистами.

General care instructions:

The surface finishes of the fittings are not maintenance-free and should be cleaned according to their material and texture.

– For metallic surfaces (anodised finishes, stainless steel) please only use appropriate cleaning agents without abrasive additives.

– For varnished surfaces please only use appropriate solvent-free cleaning agents.

– To avoid tarnishing, brass surfaces (without surface protection) occasionally have to be treated with an appropriate care product.

Service and maintenance:

We recommend to check the function of the fitting all 500.000 movements by specialists.